

N.	Clivet Code	Midea Code	Description
1A	SSGM00001		Brazing Plate Heat Exchanger BC A UPM3
1B	SSGM00002		Brazing Plate Heat Exchanger BC A UPML
1C	SSGM00003		Brazing Plate Heat Exchanger BC B
2A	C40710151		Pump UPM3 K 15-75 130 PWM
2B	C40710152		Pump UPML 25-105 130 PWM
3	C60110018		Dirt separator with magnet
4	C7460175		Safety valve 1/2" NPT Ps: 3 bar
5	C73210024		3 way valve VMR 25 E SPST A2L C
6	C51410005		Flow switch VK325M0CLIVE04 9 L/MIN
7	C31710038		Expansion vessel 8L
8	*	11201007001785	Pipe temperature sensor-T2
9	*	11201007001982	Pipe temperature sensor-Tw_in
10	*	11201007001982	Pipe temperature sensor-Tw_out
11	C63210029		Plastic Hinge 1056-U66

Tolleranze dimensionali/Tolerances for dimensions
Se non diversamente indicato/Unless otherwise indicated

- Particolari realizzati in lamiera - Tubi in acciaio saldato - Assemblati (strutture o batterie) Sono in conformità con: - Sheet metal part - Steel welded pipes - Assembled parts (frames and coils) Are in accordance with:	- Tubi in rame - Assemblati di tubi in rame (singoli o con particolari commerciali) sono in conformità con: - Copper pipes - Assembly of copper pipes (singoli o with purchased components) are in accordance with:
---	--

UNI ISO 2768 - m **UNI ISO 2768 - c**

CLIVET S.p.A.

Clivet S.p.A. - Via Camp Lonc, 25 - Z.I. Villapaiera
32030 Feltre (BL) ITALIA
Tel. +39 0439 3131 - Fax +39 0439 313300
Site Web: www.clivet.com - E-mail: info@clivet.it

Disegnato/Drawn by: **Massimiliano Nardone**
Approvato/Chkd-Appd: **Giorgio Cossalter**
DATA: 16-04-2021 DATA: 16-04-2021

Descrizione/Description:

Esplosio Ricambi SQKN-YEE 1 BC
Spare Parts SQKN-YEE 1 BC

Verniciatura-Rivestimento/Painting-Coating/Trattam. superf./Surface treatment

Unità tipo/Unit size/Model:

SQKN-YEE 1 BC

Materiale/Material

Press. progetto (PS) [bar]
Design pressure (PS) [bar]
PS: def. rif. UNI EN 378-2:2009 o 97/23/CE

Scala/Scale

Spessore/Thickness Peso/Weight Codice/Code:

Tipo distributore/Distributor type

Lungh capillari/Capillarys lenght [mm]

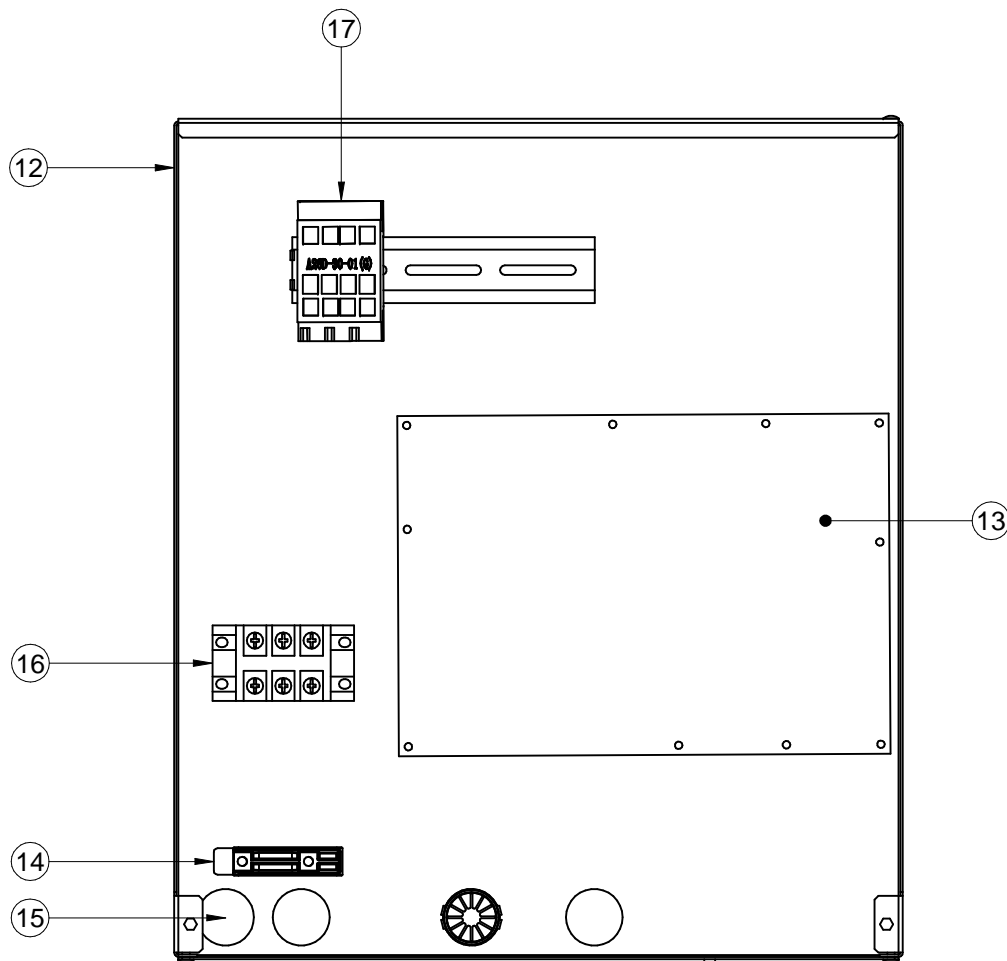
Disegno/Drawing N°:

Rev.:

PAAGM0001

00

N°	Descrizione/Description	Data/Date	Firma/Name
REVISIONI/REVISIONS			



N.	Clivet Code	Midea Code	Description
12	*	17210600000668	E-part box assembly
13	*	17110600000690	Hydraulic module, Main control board
14	*	12100303000126	Tension clip
15	*	12100901000003	Wiring rubber ring
16	*	17400401000073	Wire joint
17	*	11203502000493	AC contactor

Tolleranze dimensionali/Tolerances for dimensions
Se non diversamente indicato/Unless otherwise indicated

- Particolari realizzati in lamiera - Tubi in acciaio saldato - Assemblati (strutture o batterie) Sono in conformità con: -Sheet metal part -Steel welded pipes -Assembled parts (frames and coils) Are in accordance with:	-Tubi in rame -Assemblati di tubi in rame (singoli o con particolari commerciali) sono in conformità con: -Copper pipes -Assembly of copper pipes (singoli o with purchased components) are in accordance with:
--	--

UNI ISO 2768 - m **UNI ISO 2768 - c**

CLIVET S.p.A.

Clivet S.p.A. - Via Camp Lonc, 25 - Z.I. Villapaiera
32030 Feltre (BL) ITALIA
Tel. +39 0439 3131 - Fax +39 0439 313300
Site Web: www.clivet.com - E-mail: info@clivet.it

Disegnato/Drawn by: **Massimiliano Nardone**
Data: 16-04-2021

Approvato/Chkd-Appd: **Giorgio Cossalter**
Data: 16-04-2021

Descrizione/Description:
Esplosio Ricambi SQKN-YEE 1 BC
Spare Parts SQKN-YEE 1 BC

Verniciatura-Rivestimento/Painting-Coating/Trattam. superf./Surface treatment: _____

Unità tipo/Unit size/Model: **SQKN-YEE 1 BC**

Materiale/Material: _____

Press. progetto (PS) [bar] _____
Design pressure (PS) [bar] _____
PS: def. rif. UNI EN 378-2:2009 o 97/23/CE

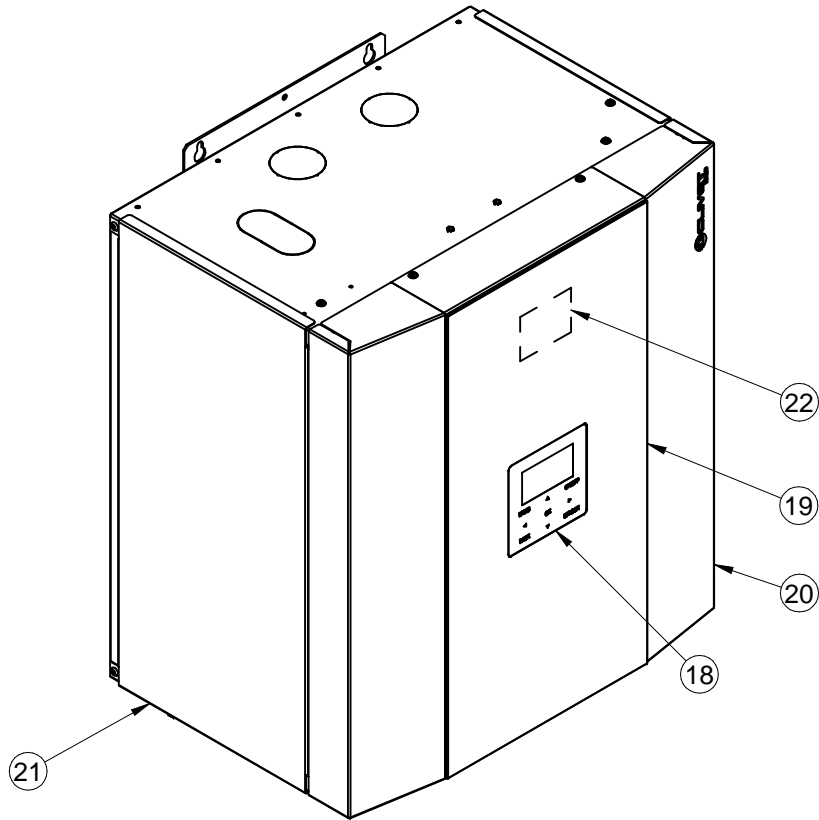
Scala/Scale: _____

Spessore/Thickness _____
Peso/Weight _____
Codice/Code: _____

Tipo distributore/Distributor type _____
Lungh capillari/Capillaries lenght [mm] _____

Disegno/Drawing N°: **PAAGM0001**
Rev.: **00**

N°	Descrizione/Description	Data/Date	Firma/Name
REVISIONI/REVISIONS			



N.	Clivet Code	Midea Code	Description
18	C95710192	*	Wired controller
19	C63910170	*	Acrylic panel
20	CSHM00001	*	Front Panel
21	CSHM00002	*	Lateral Panel
22	C95710161	17210600000	Midea LED

Tolleranze dimensionali/Tolerances for dimensions
Se non diversamente indicato/Unless otherwise indicated

- Particolari realizzati in lamiera - Tubi in acciaio saldato - Assemblati (strutture o batterie) Sono in conformità con: -Sheet metal part -Steel welded pipes -Assembled parts (frames and coils) Are in accordance with:	-Tubi in rame -Assemblati di tubi in rame (singoli o con particolari commerciali) sono in conformità con: -Copper pipes -Assembly of copper pipes (singoli o with purchased components) are in accordance with:
UNI ISO 2768 - m	UNI ISO 2768 - c

CLIVET S.p.A.
Clivet S.p.A. - Via Camp Lonc, 25 - Z.I. Villapaiera
32030 Feltre (BL) ITALIA
Tel. +39 0439 3131 - Fax +39 0439 313300
Site Web: www.clivet.com - E-mail: info@clivet.it

Disegnato/Drawn by: **Massimiliano Nardone**
Approvato/Chkd-Appd: **Giorgio Cossalter**
DATA: 16-04-2021 DATA: 16-04-2021

Descrizione/Description:
Esplosio Ricambi SQKN-YEE 1 BC
Spare Parts SQKN-YEE 1 BC

Verniciatura-Rivestimento/Painting-Coating/Trattam. superf./Surface treatment
Unità tipo/Unit size/Model:
SQKN-YEE 1 BC

Materiale/Material

Press. progetto (PS) [bar]
Design pressure (PS) [bar]
PS: def. rif. UNI EN 378-2:2009 o 97/23/CE

Scala/Scale

Spessore/Thickness Peso/Weight Codice/Code:

Tipo distributore/Distributor type Lungh capillari/Capillars length [mm]

Disegno/Drawing N°: **PAAGM0001** Rev.: **00**

N°	Descrizione/Description	Data/Date	Firma/Name
REVISIONI/REVISIONS			